

Чемпионат WorldSkills
Муниципальный этап

Конкурсное задание
по компетенции:
Электроника 14+

Время выполнения

На выполнение всех заданий отводится 1 час

Краткое описание конкурсного задания

Участникам соревнований предлагается:

1. Ответить на тест из 10 вопросов по основам электроники.
2. Собрать на макетной плате работающее электронное устройство по предоставленной схеме с использованием дискретных электронных компонентов, подключить питание к макетной плате и проверить работоспособность собранного устройства.

Профессиональные навыки для выполнения конкурсного задания.

1. Знание основ электроники (электрическая цепь, электронные компоненты, закон Ома и т.д.).
2. Умение читать принципиальную электрическую схему.
3. Умение работать с электронными компонентами.
4. Умение производить сборку электронной схемы и ее пайку на макетной плате.
5. Работа с инструментами, паяльными принадлежностями и измерительными приборами.
6. Знание правил по технике безопасности при работе с электронными компонентами.

Состав макетного поля:

1. Макетная плата для пайки.

Требования к монтажу:

1. Оптимальное количество проволочных перемычек.
2. Элементы схемы должны находиться компактно, на оптимальном расстоянии друг к другу, исключая возможность контактов элементов ножками между собой и иметь возможность удобной замены.

3. Соблюдение правил цветовой маркировки соединительных проводников.

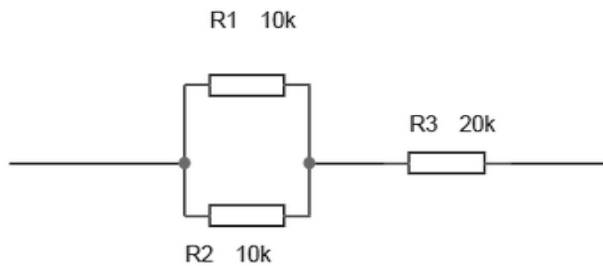
Проводники изготавливаются конкурсантом по мере выполнения задания. Подключение компонентов к шине питания «+» осуществляется проводниками в изоляции красного или оранжевого цвета. К шине питания «-» проводниками с изоляцией черного или синего цвета. Межкомпонентные соединения осуществляются проводниками с изоляцией цвета отличного от цвета для шин питания.

4. Монтаж схемы выполняется на макетной плате для пайки.

Тест. 10 вопросов по основам электроники.

Команда _____

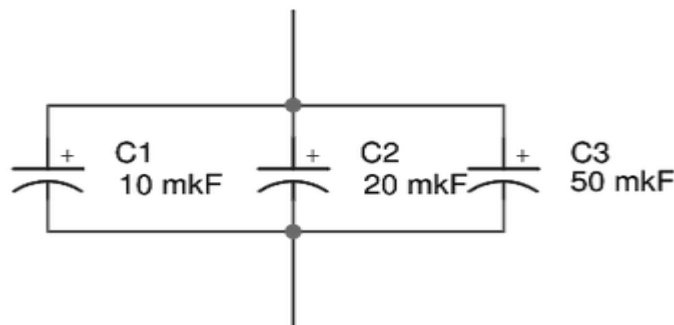
1 Общее сопротивление цепи.



Ответ:

- 25 k
- 40 k
- 30 k

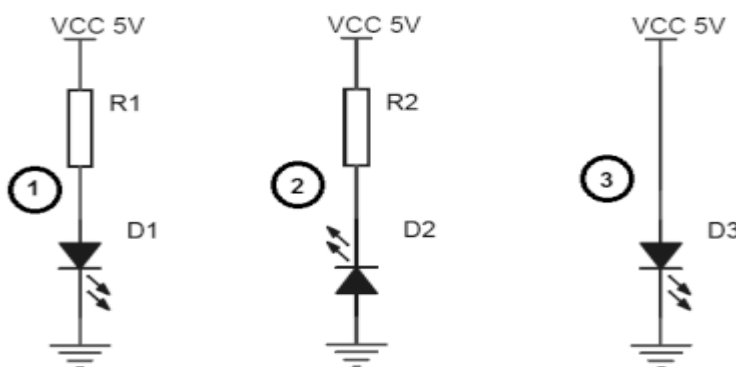
2 Общая емкость цепи.



Ответ:

- 40 mkF
- 80 mkF
- 10mkF

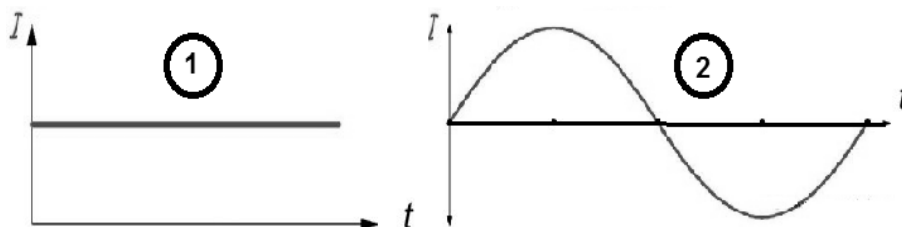
3 Правильное включение светодиода



Ответ:

- 1 вариант
- 2 вариант
- 3 вариант

4 Переменный ток. График.



Ответ:

- 1 вариант
- 2 вариант

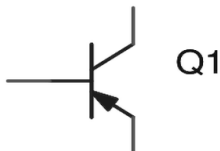
5 Закон Ома .

- 1. $I=R/U,$
- 2. $I=U/R,$
- 3. $I=U*R$

Ответ:

- 1 вариант
- 2 вариант
- 3 вариант

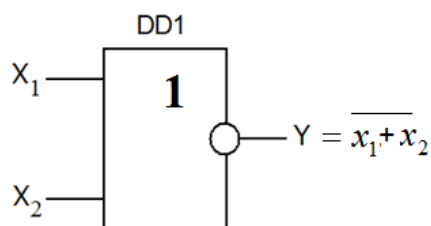
6 Тип биполярного транзистора.



Ответ:

- p-n-p
 n-p-n

7 Логический элемент.



Ответ:

- 2-И
 2-И-НЕ
 2 ИЛИ-НЕ

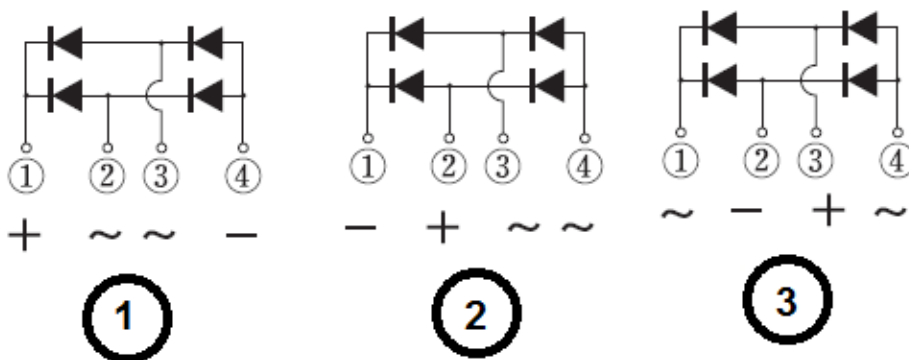
8 Емкость конденсатора 0,15 мкF =

- 1) 150 nF
 2) 1500 pF
 3) 150 pF

Ответ:

- 1 вариант
 2 вариант
 3 вариант

9 Правильное включение диодного моста.



Ответ:

- 1 вариант
 2 вариант
 3 вариант

10 Правильное включение стабилитрона

Ответ:

- 1 вариант
 2 вариант

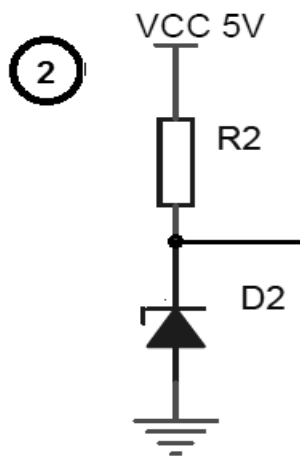
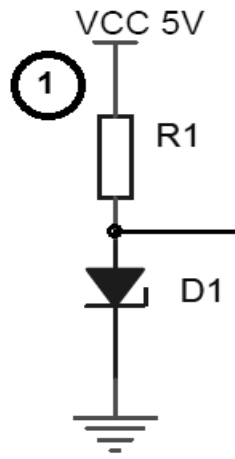
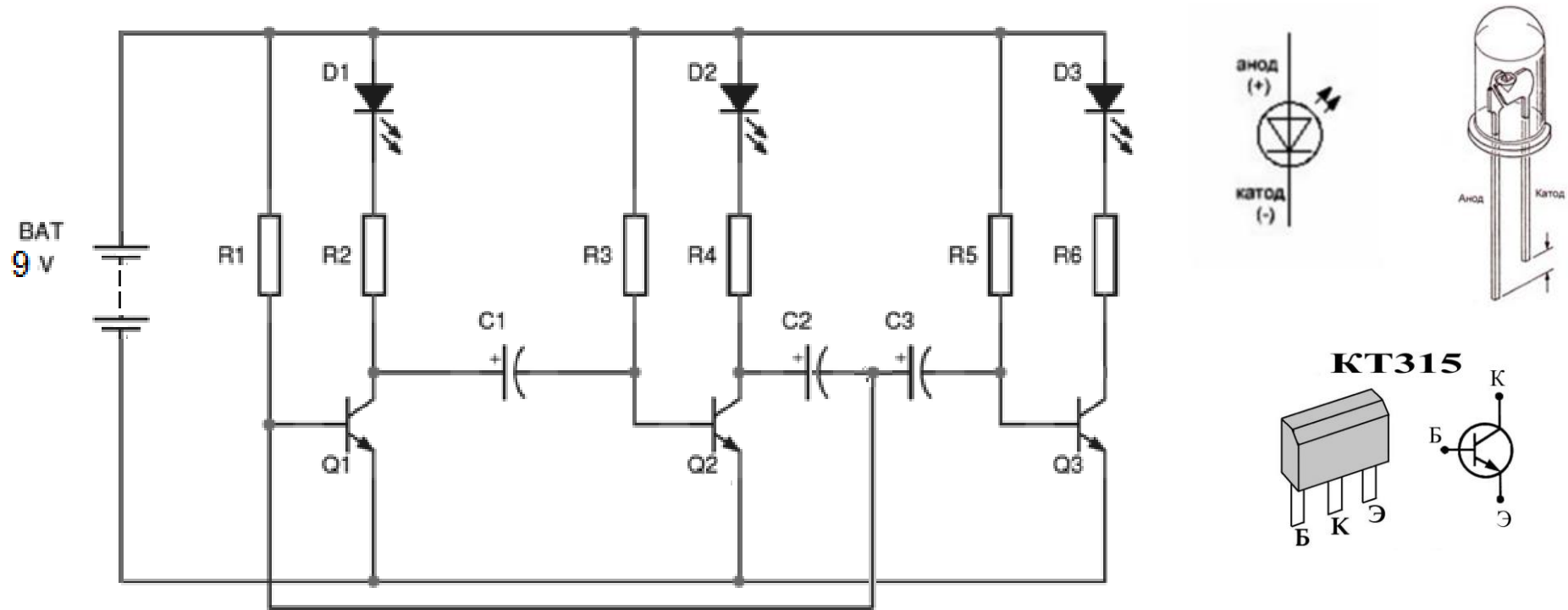


Схема . Собрать на макетной плате «Бегущий огонь на транзисторах» по принципиальной электрической схеме.



Описание работы схемы «Бегущий огонь на транзисторах»:

«Бегущие огни» — это несложный автомат световых эффектов, который можно применить в различных декоративных устройствах. Каскады из транзисторов и светодиодов соединены друг с другом конденсаторами. Скорость переключения светодиодов зависит от величины резисторов R1, R3 и конденсаторов C1, C2.

Сборку устройства удобнее производить по каскадно.

Соблюдайте при сборке устройства правила цветовой маркировки соединительных проводников.

Спецификация

Порядковый номер	Позиционное обозначение	Наименование	Количество
Резисторы			
1	R1,R3,R5	36 кОм	3
2	R2,R4,R6	510 Ом	3
Конденсаторы			
1	C1,C2,C3	22 мкФ х 16 В	3
Светодиоды			
1	D1-D3	5 мм	3
Транзисторы			
1	Q1-Q3	КТ315	3

Примечание.

1. За грубые нарушения требований по охране труда, которые привели к порче оборудования, инструмента, травме или созданию аварийной ситуации, участник отстраняется от дальнейшего участия в конкурсе.
2. При равном количестве баллов преимущество отдается участнику, выполнившему задания быстрее.

Общие требования по охране труда.

Участники должны знать и строго выполнять требования по охране труда и правила внутреннего распорядка во время проведения конкурса. На конкурсном участке необходимо наличие аптечки.

Оборудование и материалы (на одну команду из 2-х человек):

ОБОРУДОВАНИЕ	КОЛИЧЕСТВО
Цифровой мультиметр	1
Паяльник	1
Кусачки	1
Пинцет	1
РАСХОДНЫЕ МАТЕРИАЛЫ	
Припой	1 упак.
Флюс	1
Элементная база для сборки на макетной плате	1 комплект
РАБОЧЕЕ МЕСТО	
Стол	1
Стул	2

Электропитание	1 розетка 42В
Пожаробезопасная монтажная поверхность	1

*Во время проведения соревнований возможны изменения в регламенте