

УТВЕРЖДАЮ:  
Директор ГАУДО «Областной  
центр детского (юношеского)  
технического творчества и  
безопасности дорожного движения»  
Ю.В. Борисова  
« 12 » января 2021 г.

## ПОЛОЖЕНИЕ об областных соревнованиях по скоростной сборке электронных схем среди обучающихся

### 1. Общие положения

Областные соревнования среди обучающихся по скоростной сборке электронных схем (далее - соревнования), проводятся с 2006 г. и являются итоговым смотром работы объединений радиоэлектроники и радиотехники образовательных организаций Кузбасса.

**Цель:** пропаганда, дальнейшее развитие и активизация технического творчества детей.

**Задачи:**

- совершенствовать работу объединений радиоэлектроники и радиотехники;
- повышать мастерство обучающихся;
- осуществлять раннюю профессиональную ориентацию обучающихся;
- повышать профессиональное мастерство руководителей объединений;
- популяризировать и привлекать детей к занятиям в объединениях радиоэлектроники и радиотехники.

### 2. Сроки и место проведения

Соревнования проводятся ежегодно в феврале месяце в г. Кемерово в Государственном автономном учреждении дополнительного образования «Областной центр детского (юношеского) технического творчества и безопасности дорожного движения» (пр. Ленина, 70).

### 3. Руководство и организация соревнованиями

3.1. Соревнования организует и проводит Государственное автономное учреждение дополнительного образования «Областной центр детского (юношеского) технического творчества и безопасности дорожного движения» (далее – ГАУДО ОЦДТТБДД).

3.2. Для организационно-методического обеспечения проведения Соревнований создается оргкомитет, который состоит из председателя, заместителя председателя и членов оргкомитета.

3.3. Судейство соревнований осуществляет коллегия судей по решению оргкомитета.

### 4. Участники соревнований

Соревнования проводятся в лично-командном зачете.

Участники соревнований делятся на три возрастные группы:

- до 10 лет включительно (младшая возрастная группа),
- 11-15 лет включительно (средняя возрастная группа),
- 16 – 18 лет включительно (старшая возрастная группа).

**К участию в соревнованиях допускается не более 1 команды от образовательной организации. Состав команды (4 участника+1 руководитель). В команде должен быть участник от каждой возрастной группы.**

При регистрации на соревнованиях каждому участнику соревнований необходимо иметь при себе паспорт или свидетельство о рождении.

Руководители несут полную ответственность за жизнь и здоровье детей во время соревнований.

## 5. Условия проведения соревнований

Соревнования проводятся в личном и командном зачете.

Победители в личном зачете определяются по максимальной сумме набранных баллов:

- для младшей возрастной группы: I этап и викторина;
- для средней возрастной группы: I этап и викторина;
- для старшей возрастной группы: I этап, II этап и викторина;

В каждой возрастной группе разыгрываются 3 призовых места.

### Личное первенство:

**I Этап** (по предложенной для тренировки схеме (Приложение 4):

1. Соревнования (максимальное количество деталей в схеме – 15 шт.) проводятся на время на макетной плате (допускается на своей конструкции).
2. На подготовку и проверку исправности деталей отводится не более 2 минут.
3. Участникам соревнований предоставляются: набор деталей (выводы предварительно облужены), справочная литература, рабочий, монтажный инструмент, мультиметр, макетная плата.
4. Зачетное время сборки схемы - 7 минут.
5. Время останавливается после того, как схема заработает (выполнит физическую заданную функцию).
6. Схема будет выбрана на Совете представителей команд из 5 предложенных вариантов жеребьевкой. Варианты схем определяются на семинаре для руководителей объединений радиоэлектроники.
7. Дополнительные предложения рассматриваются на Совете представителей команд.

**II Этап** (по незнакомой усложненной схеме (Приложение 5).

1. К участию допускаются участники, которые прошли отбор по зачетному времени I этапа – 5 минут и менее.
2. Схема будет выбрана на Совете представителей команд из предложенных вариантов жеребьевкой.
3. Условия проведения такие же, как и на I этапе.

### Викторина

1. Викторина включает теоретические вопросы по электронике, технике, технике безопасности и вопросы на смекалку.
2. Каждый правильный ответ – 1 балл.

### Командное первенство:

Лучшая команда определяется суммой баллов членов команды, набранных в I, II этапах и викторине. В зачет команды идут 4 лучших результата (должна быть представлена каждая возрастная группа).

**Система подсчета баллов:** 7 минут (зачетное время) – 1 балл, от зачетного времени минус каждая секунда – плюс 1 балл.

### 6. Порядок проведения соревнований

1. Жеребьевкой определяется очередность прохождения командой этапа.
2. Все члены команды проходят этап одновременно.
3. Участник соревнований во время подготовки обязан проверить:
  - наличие комплекта деталей схемы;
  - их исправность;
  - наличие макетной платы, монтажного инструмента, мультиметра, справочной литературы, исправность паяльника (при несоответствии чего-либо немедленно сообщить судьям для устранения несоответствия).
- по окончании времени подготовки претензии не принимаются.
4. Сборка схемы начинается после команды судьи.
5. По окончании сборки, после того как схема заработала, участником подается команда «Готово». После этого судьи фиксируют время готовности, а участник не имеет права прикасаться к схеме.

6. В спорных ситуациях (когда схема собрана правильно, но не работает), участник соревнований просит судий остановить время для проверки сборки схемы (при этом источник питания должен быть выключен, а схема должна быть к нему подключена). После выяснения судьей причины, возможны следующие варианты решения судьи:

- если виновен участник, то для устранения причин возможно продление времени дальнейшей работы;
- за грубое нарушение, повлекшее выход из строя комплектующих деталей, участник снимается с соревнований;
- при исправности всех комплектующих деталей, правильной сборке схемы и ее работоспособности – повторное прохождение этапа.

### **7. Награждение победителей**

Команды, занявшие I, II, III места, награждаются грамотами организаторов.

Участники соревнований, занявшие в личном зачете I, II, III места, награждаются грамотами организаторов соответствующих степеней.

### **8. Порядок предоставления заявок и документов**

Для участия в соревнованиях необходимо до 29 января 2021 года направить в адрес оргкомитета на e-mail: [metod\\_guotcdo@mail.ru](mailto:metod_guotcdo@mail.ru) пакет документов, который включает в себя:

- заявку на участие в соревнованиях (приложение 1) в формате Word и скан-копию заявки, заверенную руководителем направляющей образовательной организации;
- скан-копию справки по БЖ (приложение 2);

В день проведения соревнований при регистрации предоставляются следующие документы:

- приказ по образовательной организации о направлении обучающихся для участия в соревнованиях с обязательным указанием руководителя, ответственного за жизнь и здоровье обучающихся;
- заявка, заверенная руководителем направляющей образовательной организации (приложение 1);
- справка по БЖ (приложение 2);
- согласия на обработку персональных данных на каждого участника (приложение 3).

При отсутствии вышеназванных документов команда к соревнованиям не допускается.

Тел./факс 8 (384-2) 52-17-10, Горовая Яна Олеговна, заведующая отделением организационно-методической работы.

**Заявка**

на участие в областных соревнованиях среди обучающихся  
по скоростной сборке электронных схем

« \_\_\_\_ » \_\_\_\_\_ 20\_\_ г.

Территория \_\_\_\_\_

Наименование организации полностью \_\_\_\_\_

Моб. тел., адрес электронной почты руководителя команды \_\_\_\_\_

Количество участников \_\_\_\_\_

№ п/п	Ф.И. участ- ника (полнос- тью)	Территори- я, название организа- ции. (сокращ)	Дата рожд., возраст (полных лет)	Шк., класс	Данные паспорта/ св-ва о рожд. (серия, номер, кем, когда выдан)	Дом. адрес (с указанием города)	Ф.И.О. педагога (полнос- тью)	Назв. объеди- нения
1	2	3	4	5	6	7	8	9

*Все графы обязательны к заполнению полностью.*

М.П.

Директор

*Примечание:* подача заявки в электронном виде обязательна.

E-mail: [metod\\_guotcdo@mail.ru](mailto:metod_guotcdo@mail.ru)

**СПРАВКА**

Настоящей справкой удостоверяется, что со всеми нижеперечисленными членами команды

\_\_\_\_\_ (название команды)

Направленными на \_\_\_\_\_

Проведен инструктаж по следующим темам:

1. Правила поведения во время соревнований.
2. Меры безопасности при движении в транспорте и пешком к месту соревнований.
3. Меры безопасности во время соревнований, противопожарная безопасность.

№ п/п	Фамилия, имя, отчество	Личная подпись членов команды, с которыми проводился инструктаж
1		
2		
3		
4		
5		
6		
7		
8		
9		
10		

Инструктаж проведен \_\_\_\_\_  
(Ф.И.О. полностью, проводившего инструктаж, должность)

Подпись проводившего инструктаж \_\_\_\_\_

Руководитель команды \_\_\_\_\_  
(Ф.И.О. полностью)

Приказом № \_\_\_\_\_ от \_\_\_\_\_ назначены ответственными за жизнь, здоровье и безопасность вышеперечисленных членов команды.

Печать

Директор организации \_\_\_\_\_  
(подпись, расшифровка подписи)

**СОГЛАСИЕ РОДИТЕЛЯ/ЗАКОННОГО ПРЕДСТАВИТЕЛЯ  
НА ОБРАБОТКУ ПЕРСОНАЛЬНЫХ ДАННЫХ  
НЕСОВЕРШЕННОЛЕТНЕГО ГРАЖДАНИНА**

Я, \_\_\_\_\_,  
(ФИО родителя или законного представителя)

паспорт \_\_\_\_\_ выдан \_\_\_\_\_,  
(серия, номер) (когда и кем выдан)

являясь родителем (законным представителем) несовершеннолетнего

\_\_\_\_\_  
(ФИО несовершеннолетнего)

приходящегося мне \_\_\_\_\_,  
(сыном; дочерью; ребенком, находящимся под опекой (попечительством))

зарегистрированного \_\_\_\_\_ по \_\_\_\_\_ адресу:

даю свое согласие Государственному автономному учреждению дополнительного образования «Областной центр детского (юношеского) технического творчества и безопасности дорожного движения» на обработку персональных данных несовершеннолетнего, относящихся исключительно к перечисленным ниже категориям персональных данных: фамилия, имя, отчество; пол; дата рождения; данные документа, удостоверяющего личность; гражданство; образовательная организация; класс; название творческого объединения.

Я даю согласие на использование персональных данных несовершеннолетнего в целях организации \_\_\_\_\_ и \_\_\_\_\_ проведения \_\_\_\_\_

\_\_\_\_\_  
(название конкурсного мероприятия)

а также формирования базы данных участников мероприятия, оформления документов на проведение мероприятия, подготовки наградного материала, информационных и методических материалов, индивидуального учета результатов мероприятия.

Настоящее согласие предоставляется мной на осуществление действий в отношении персональных данных несовершеннолетнего, которые необходимы для достижения указанных выше целей, включая (без ограничения) сбор, систематизацию, накопление, хранение, уточнение (обновление, изменение).

Также я разрешаю производить фото- и видеосъемку моего ребенка (подопечного) во время участия в мероприятии с целью использования во внутренних и внешних коммуникациях. Фото- и видеоматериалы могут быть адаптированы для использования в социальных сетях и интернет-ресурсах организатора мероприятия, а также для освещения в СМИ, при условии, что произведенные фото- и видеоматериалы не нанесут вред достоинству и репутации ребенка.

Я проинформирован, что Государственное автономное учреждение дополнительного образования «Областной центр детского (юношеского) технического творчества и безопасности дорожного движения» гарантирует обработку персональных данных несовершеннолетнего в соответствии с действующим законодательством РФ (Федеральный закон №152-ФЗ от 27.07.2006 г. «О персональных данных»).

Данное соглашение действует со дня подписания и в течение 2-х лет.

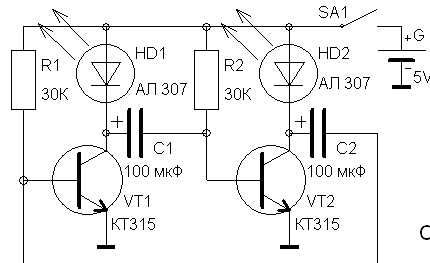
Данное согласие может быть отозвано в любой момент по моему письменному заявлению.

Я подтверждаю, что, давая такое согласие, я действую по собственной воле и в интересах несовершеннолетнего.

" \_\_\_\_ " \_\_\_\_\_ 20\_\_ г.

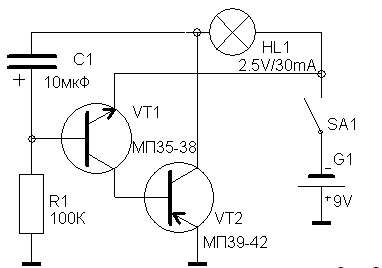
\_\_\_\_\_/\_\_\_\_\_  
Подпись / Расшифровка

## Предлагаемые схемы для соревнований по скоростной сборке схем

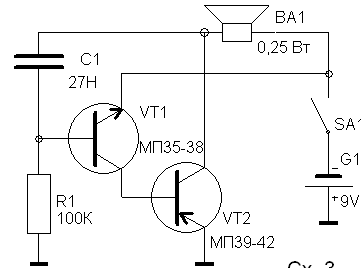


Сх. 1

Рекорд области 1м. 28сек. 28 02 2010г.  
Лалин Вячеслав, Сартаков Денис.  
ЦРТД и Ю г. Березовский.

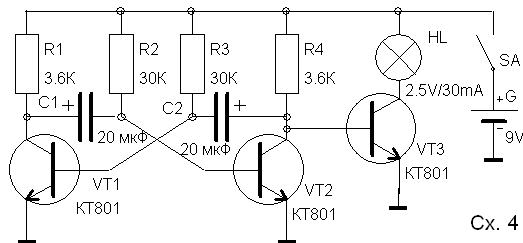


Сх. 2



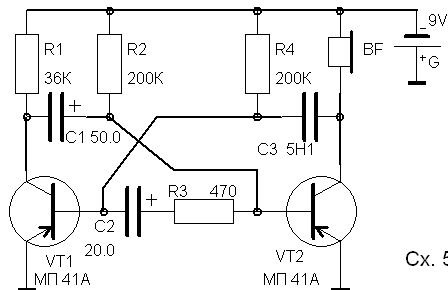
Сх. 3

Рекорд области 1м. 15сек.  
Пушкарев И. ГОУ ОЦДТТ 2007г.



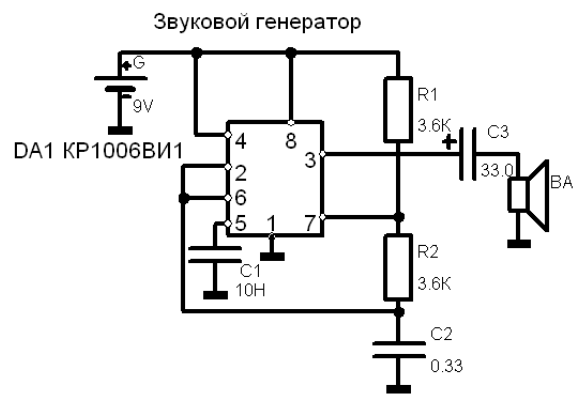
Сх. 4

Рекорд области 2м. 50сек.  
Крылик Т. ЦРТДиЮ г. Березовск 2009г.



Сх. 5

Схема 2 этапа 2007г.



Сх. 1

Рекорд области 2м. 15сек.  
Кожин А.